

## KOP270-600

### DC-DC Wandler für Hochspannungsbatterien

#### Technische Daten

Eingangsspannung	270 bis 600 VDC
DC Ausgangsspannung	14,2 V ( $\pm 1\%$ )
Nennausgangsstrom	27 A
Nennleistung	380 W
Leistungsaufnahme im Leerlauf	< 2 W
Wirkungsgrad	typ. ca. 95%
Schutzart	IP67 (ausgenommen Stecker)
Betriebstemperaturbereich	-40°C bis +75°C
Sicherheit	EN60950, EN50155, EN1175, ISO20898
EMV	EN61204-3
Maße (L x B x H)	260 x 88 x 54 mm
Gewicht	1,9 kg

#### Hauptmerkmale

- Hoher Wirkungsgrad bis zu 95%
- Schutzvorkehrungen:
  - Kurzschluss
  - Überstrom
  - Überspannung
  - Übertemperatur
- Verpolschutz: bei Verpolung löst die vorzuschaltende Eingangssicherung
- IP67 Schutzart
- Strombegrenzung
- Geringer Selbstverbrauch
- Weites Eingangsspannungsbereich
- Ausgänge können parallel geschaltet werden für höhere Leistungen
- Kann zum laden von Bordbatterie verwendet werden

### DC-DC Converter for high voltage batteries

#### Technical Data

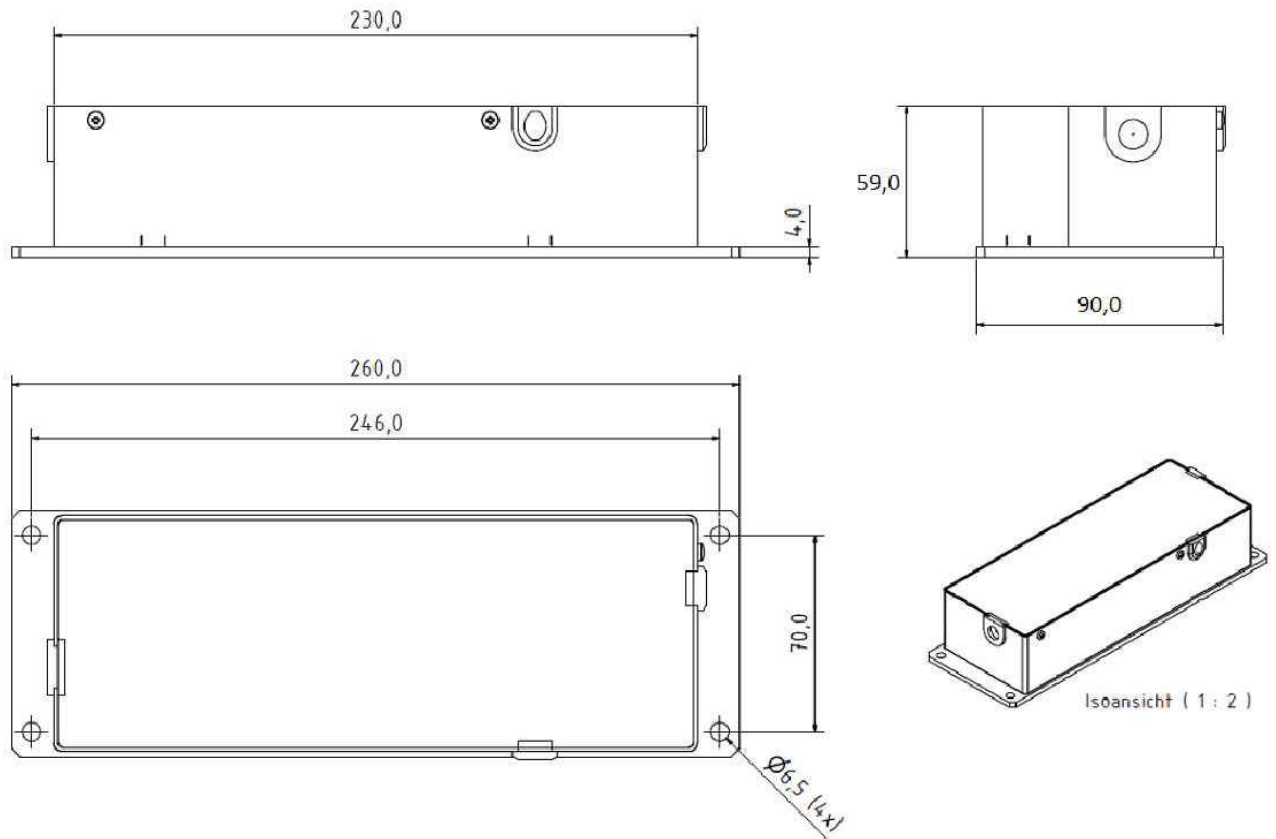
Nom. operating voltage	270 to 600 VDC
DC output voltage	14.2 V ( $\pm 1\%$ )
Rated output current	27 A
Rated output power	380 W
No-load power	< 2 W
Efficiency	typ. ca. 95%
IP enclosure rating	IP67 (except plugs)
Operating temperature range	-40°C to +75°C
Safety	EN60950, EN50155, EN1175, ISO20898
EMC	EN61204-3
Dimensions	260 x 88 x 54 mm
Weight	1.9 kg

#### Main features

- High efficiency up to 95%
- Protections:
  - Short circuit
  - Over current
  - Over voltage
  - Over temperature
- Reverse polarity protection: on reverse polarity external input fuse is blown
- IP67 design
- Constant current limiting
- Low self power consumption
- Wide input voltage range
- Outputs can be paralleled for higher power operation
- Can be used for board battery charging

## Dimensions

## Abmessungen



## Pin layout

## Pinbelegung

